



SISTEMA DI
PARAPETTI DI
SICUREZZA

DiaSafe[®] Guard

DiaSafe[®] Guard Straight

DiaSafe[®] Guard Bent

DiaSafe[®] Guard Foldable



INTRODUZIONE

DESCRIZIONE DEL PRODOTTO

DiaSafe® Guard è un sistema di parapetti di sicurezza autoportanti in alluminio per tetti piani, fissato con zavorre, ideato per garantire la protezione collettiva contro le cadute dall'alto, installato senza la necessità di forare lo strato isolante del tetto, certificato in base alle norme EN ISO 14122-3 e EN 13374. È ideale per delimitare aree sul tetto, aree di lavoro, vie di fuga e vie di servizio. La tecnologia autoportante zavorrata non danneggia né la struttura del tetto, né l'attico. L'installazione è veloce e semplice.

REQUISITI LEGALI

Per le persone che lavorano in quota occorre garantire un ambiente di lavoro sicuro, compresa la protezione anticaduta. La protezione durante lo svolgimento del lavoro deve essere fornita dal datore di lavoro e/o dal proprietario o gestore dell'edificio. Nell'ambito della progettazione gli architetti devono prendere in considerazione questo requisito di sicurezza. Tutti i sistemi DiaSafe® sono conformi alle più recenti relative norme europee.

DATI TECNICI	DiaSafe® Guard			
	Straight EN 13374	Straight EN ISO 14122-3	Bent EN ISO 14122-3	Foldable EN ISO 14122-3
Altezza del montante	110 cm	118 cm	110 cm	
Il fermapiè è obbligatorio se	l'altezza dell'attico è inferiore a 15 cm		l'altezza dell'attico è inferiore a 10 cm	
Distanza massima tra i montanti	250 cm	150 cm		
Peso	cca 14-16 kg/metro lineare	cca 20-22 kg/metro lineare	cca 19-21kg/metro lineare	
Inclinazione massima	10°	15°		
Peso della zavorra	2 x 12,5 kg / piede d'appoggio			
Materiale	alluminio			



PROGETTAZIONE

PRINCIPI DI PROGETTAZIONE

Il materiale necessario per i sistemi DiaSafe® Guard e il piano d'installazione vengono forniti dalla squadra di progettisti Soprema AG. Nel progetto in ogni caso si deve tener conto delle peculiarità e caratteristiche dell'edificio, nonché delle condizioni locali. Durante l'esecuzione qualsiasi deviazione da parte dell'installatore dal piano d'installazione elaborato per il singolo sistema dovrà essere concordata.

DATI PRINCIPALI NECESSARI PER LA PROGETTAZIONE

- Pianta del tetto vista dall'alto, con indicazione della linea d'installazione dei parapetti.
- Disegni di facciata e sezione con misure di altezza (disegni in formato dwg ai fini della progettazione più rapida, in assenza di dwg in formato pdf)
- Inclinazione del tetto (Il sistema DiaSafe® Guard può essere installato anche su tetti con pendenza di 15° - in caso dell'EN 13374 di 10°)
- Posizionamento di sovrastrutture o di elementi da installare ulteriormente (pannelli solari, unità esterna del condizionatore d'aria, ecc.)
- Protezione dei lucernari (si consiglia la protezione con sistema DiaSafe® Guard)

SISTEMI DI PARAPETTI

DIASAFE® GUARD STRAIGHT

DiaSafe® Guard Straight è la versione più semplice della famiglia di sistemi di parapetti. Per la sua semplicità è ideale per coloro che hanno bisogno di una soluzione rapida per garantire la sicurezza delle persone sul tetto. Tuttavia, questa semplicità non andrà a scapito delle soluzioni individuali, la squadra Soprema AG soddisferà ogni esigenza specifica, si tratti dell'aspetto o delle combinazioni dei parapetti, o anche se si tratta di tetti di forma particolare.



DIASAFE® GUARD BENT

Il sistema DiaSafe® Guard Bent si differenzia dal sistema Straight in quanto i suoi montanti sono inclinati di 30° rispetto al piano verticale. Ciò offre diversi vantaggi. Innanzitutto, un vantaggio ergonomico, perché - essendo i corrimani più vicini all'utente - l'uso dei parapetti diventa più comodo. Secondariamente, estetico, perché il sistema è meno visibile dall'esterno, corrispondendo a determinati aspetti architettonici-prospettici.



DIASAFE® GUARD FOLDABLE

La peculiarità del sistema DiaSafe® Guard Foldable è data dai montanti ribaltabili capaci di rendere completamente invisibile i parapetti dall'esterno. Pertanto, è adatto a numerosi usi e scopi, tra i quali quello di lasciare invariata la vista dell'edificio o di garantire l'accessibilità alle parti del tetto generalmente chiuse e che devono essere raggiungibili solo per il periodo della manutenzione.





VANTAGGI

STOCCAGGIO, TRASPORTO E MOVIMENTAZIONE SEMPLICE

Gli elementi della linea di prodotti DiaSafe® Guard - tra l'altro, per via del loro peso ridotto - si montano e si smontano facilmente, dunque il trasporto può essere eseguito senza problemi.

MOBILITA'

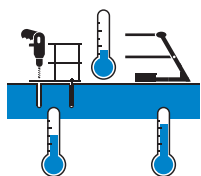
Grazie alla tecnologia autoportante zavorrata è facilmente spostabile dopo l'installazione.

ESTETICO E PRATICO

Discreto ed estetico, le versioni Straight e Bent si vedono a malapena, mentre la versione Foldable in posizione ribaltata non è affatto visibile dall'esterno dell'edificio.

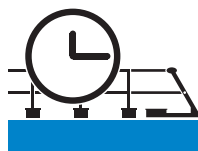
ESIGENZE PARTICOLARI? NESSUN PROBLEMA!

Gli speciali accessori complementari (porta, raccordo murale, elemento angolare, fermapiEDE) consentono di soddisfare anche esigenze individuali.



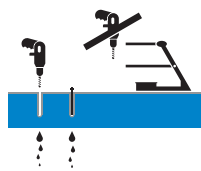
SENZA PONTE TERMICO

La predisposizione speciale del sistema impedisce la formazione di ponti termici tra la struttura dell'edificio e il sistema di parapetti DiaSafe® Guard, contribuendo all'efficienza energetica e all'efficienza in termini di costi, nonché alla prevenzione dello sviluppo di muffe.



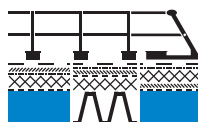
INSTALLAZIONE SEMPLICE E VELOCE

Il sistema è costituito da pochi componenti, pertanto l'installazione è semplice e richiede solo un unico strumento. Con adeguate competenze professionali l'installazione può essere eseguita in tempi brevi.



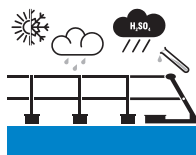
GUAINA IMPERMEABILIZZANTE INTATTA

I sistemi DiaSafe® - grazie alla tecnologia zavorrata - non devono essere fissati alla struttura del tetto, quindi lasciano integra la guaina impermeabilizzante del tetto.



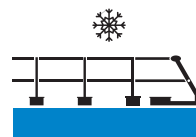
ADATTO PER OGNI TIPO DI TETTO

I sistemi di parapetti DiaSafe® Guard possono essere installati su tetti con ordine di strato sia regolare che inverso, realizzati con qualsiasi materiale edile strutturale (calcestruzzo, acciaio, legno, ecc.) e ricoperti di qualsiasi guaina impermeabilizzante (bituminosa, PVC, EPDM, ecc.).



AMBIENTE INDUSTRIALE E MARINO

Dopo un adeguato trattamento della superficie (p.es. verniciatura a polvere) i sistemi di parapetti DiaSafe® Guard possono essere installati anche in ambienti acidi, tipici delle zone industriali e costiere.



USO QUATTRO STAGIONI

Il sistema di parapetti DiaSafe® Guard può essere usato anche in condizioni invernali.

COMPONENTI DEL SISTEMA

CONTREPOIDS DIASAFE® GUARD

Il contrappeso sviluppato appositamente per questo scopo ha una forma ergonomica ed è facile da maneggiare, pertanto la sua movimentazione manuale risparmia la colonna vertebrale.



MONTANTE

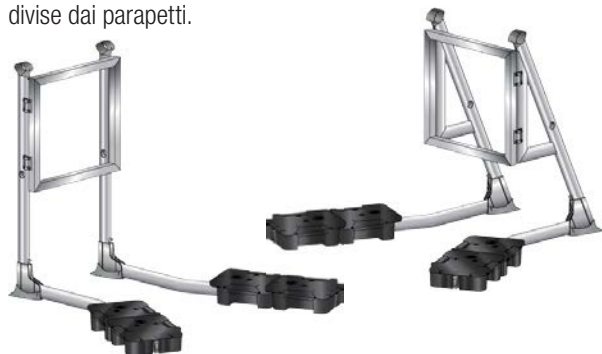
La base fondamentale dei sistemi DiaSafe® Guard è costituita dai montanti robusti che offrono elevata stabilità all'intero sistema.



ACCESSORI DEL SISTEMA

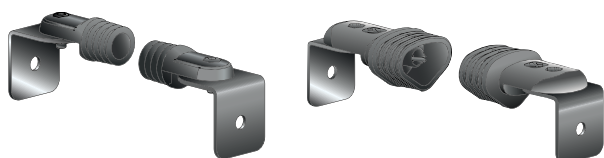
PORTA DI SICUREZZA

La porta di sicurezza a chiusura automatica, conforme alla norma EN ISO 14122-3/EN 13374, consente il passaggio tra le aree divise dai parapetti.



RACCORDI MURALI

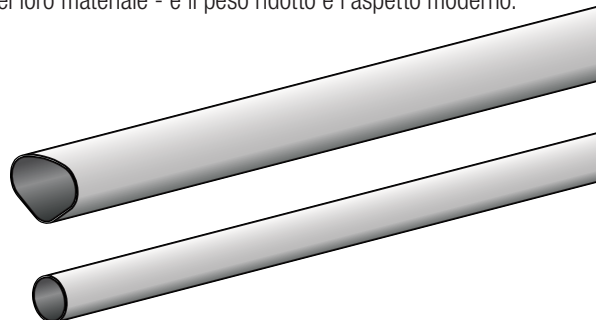
L'elemento collegato al corrimano e al fermagincchio ha lo scopo di migliorare la stabilità del sistema e di eliminare lo spazio tra la struttura murale perpendicolare al sistema e il parapetto, garantendo la sicurezza continua e ininterrotta delle persone sul tetto.



* disponibile anche come KIT

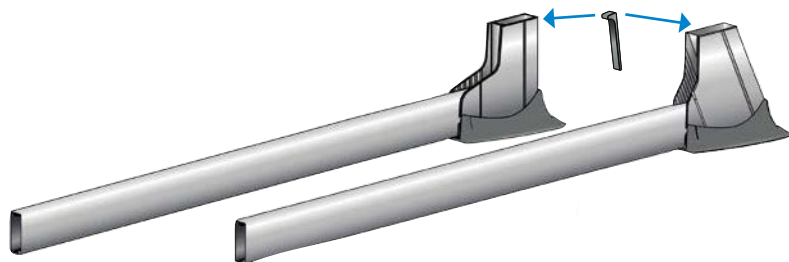
CORRIMANO E FERMAGINCCHIO

Il vantaggio del corrimano e del fermagincchio lunghi 3 metri - per via del loro materiale - è il peso ridotto e l'aspetto moderno.



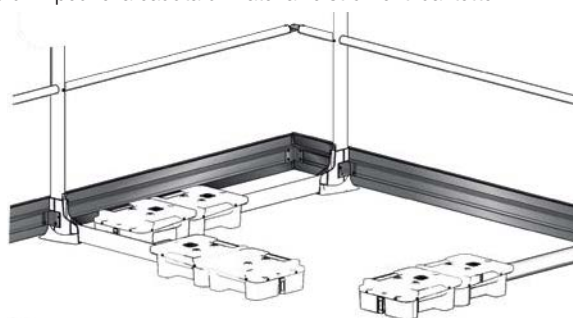
PIEDE D'APPOGGIO DS

Il piede d'appoggio lungo 1,3 m - che interagisce tramite il contrappeso da posizionarne sopra lo stesso e il cuneo di fissaggio - fornisce adeguata forza di appoggio al parapetto, permettendo la costruzione di un sistema stabile.



FERMAPIEDE DS

Qualora l'altezza dell'attico sia inferiore a quella richiesta ai sensi della norma EN ISO 14122-3, cioè a 10 cm, e se in base alla norma EN 13374 è inferiore a 15 cm, è necessario l'uso di fermapiede al fine di impedire la caduta di materiali e strumenti dal tetto.



ELEMENTI TERMINALI ED ANGOLARI IN PLASTICA

Elementi terminali ed angolari per il corrimano e il fermagincchio, al fine di garantirne il collegamento e la chiusura estetica.



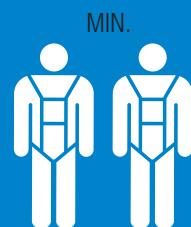


INSTALLAZIONE

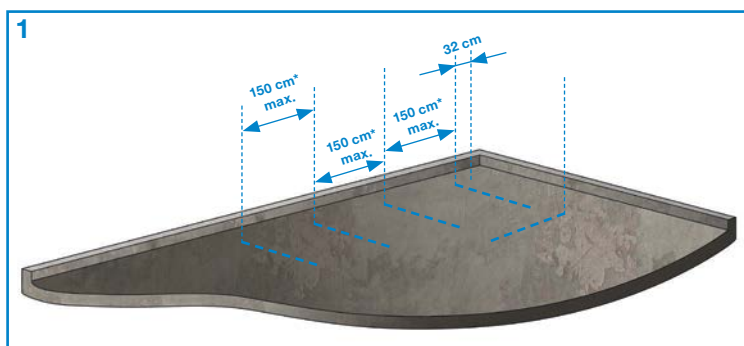
SEMPLICITA' SENZA LIMITI

Il vantaggio principale del sistema DiaSafe® Guard è l'installazione semplice e veloce. Grazie al peso ridotto degli elementi, non serve nessun'attrezzatura speciale per portare il sistema sul luogo di destinazione. Per di più l'installazione richiede solo un unico strumento.

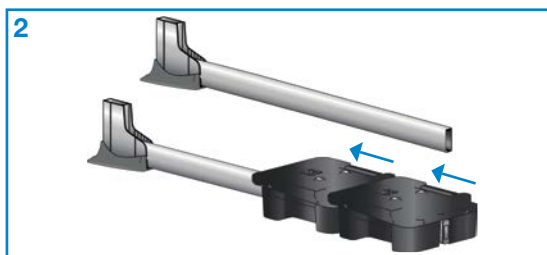
Sebbene l'installazione sia semplice, il manuale di assemblaggio consegnato assieme al sistema acquistato, fornisce un supporto adeguato per l'esecuzione veloce ed efficace.



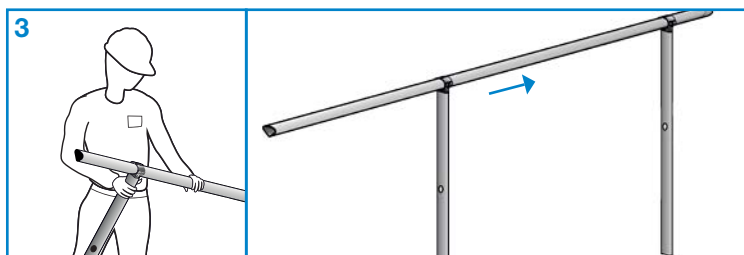
STRUMENTI (CONSIGLIATO)



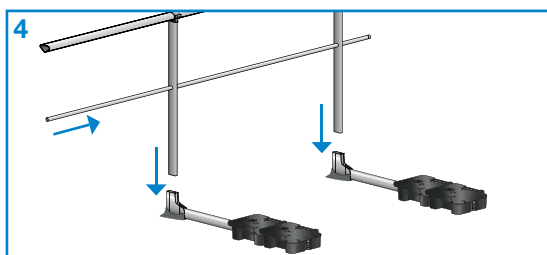
1
 Contrassegnare il tetto a intervalli di 150 cm (*EN 13374: 250 cm) per poter posizionare correttamente i montanti e quindi rimuovere gli eventuali detriti e ghiaia, affinché il sistema sia stabile.



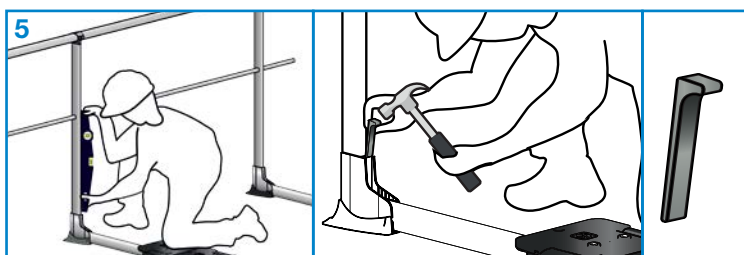
2
 Collocare i pesi sui piedi d'appoggio ed assicurarsi che quest'ultimi siano allineati al livello dei pesi.



3
 Infilare il corrimano superiore e inferiore nei montanti.



4
 Inserire la ringhiera nell'elemento di supporto rettangolare.

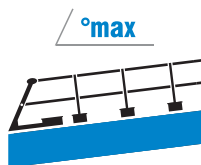


5
 Regolare adeguatamente il sistema installato in posizione verticale e quindi inserire il cuneo tra il piede d'appoggio e il montante.

INSTALLAZIONE

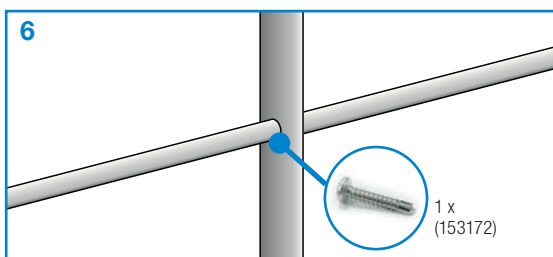
INCLINAZIONE DEL TETTO CONSENTITA

Il sistema DiaSafe® Guard può essere installato anche su tetti di inclinazione massima di 15° (EN ISO 14122-3) o di 10° (EN 13374), parallelamente all'asse longitudinale del corrimano.

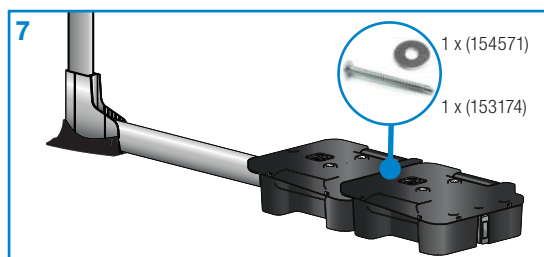


PESO DELLA ZAVORRA

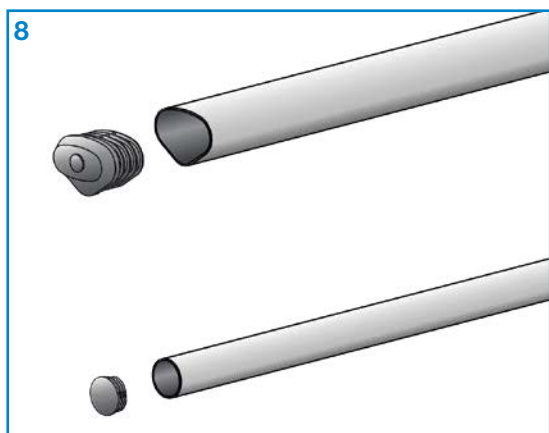
La stabilità del sistema DiaSafe® Guard è garantita da 2 contrappesi di 12,5 kg per ciascun montante.



Stringere la vite senza fine alla presa a „T“ del montante e avvitare le viti autofilettanti (4,8 x 25 mm) per fissare il fermaginocchio.



Una volta installato il sistema completo di parapetti, stringere le viti autofilettanti anche sui contrappesi.

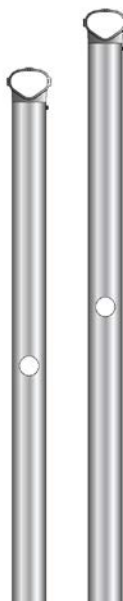


Se il sistema non è dotato di raccordi murali, posizionare gli elementi terminali in plastica sul corrimano e sul fermaginocchio.



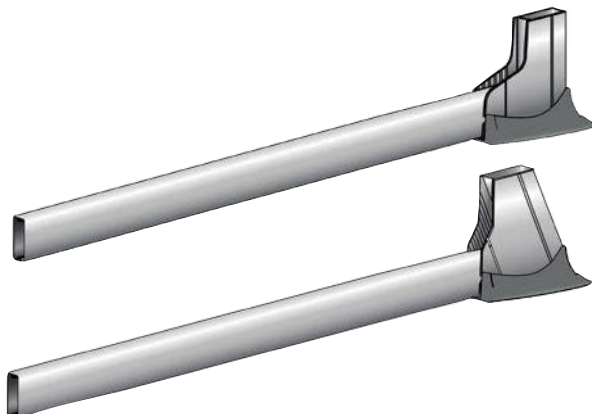
Se il parapetto non è completamente dritto, posizionare gli elementi angolari in plastica sulle estremità del corrimano e del fermaginocchio. Fissare l'angolo corretto con 2 viti autofilettanti con testa a fungo (4,8 x 25 mm).

153168
MONTANTE DS CON
PRESA A „T“, DIRITTO,
M=1101 MM /EN 13374/



153169
MONTANTE DS CON PRESA
A „T“, DIRITTO,
M=1180 MM /EN 14122-3/

153170 BASE DIRITTA DS CON PIEDE D'APPOGGIO DIRITTO, SALDATA



153175 BASE DS BENT CON PIEDE D'APPOGGIO DIRITTO, SALDATA



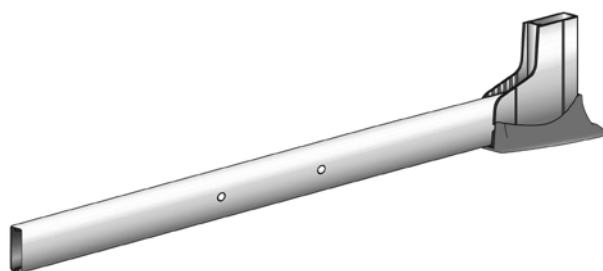
153171 CUNEO DI FISSAGIO DS



153179
MONTANTE DS CON
PRESA A „T“, RIBALTABILE,
M=1101 MM



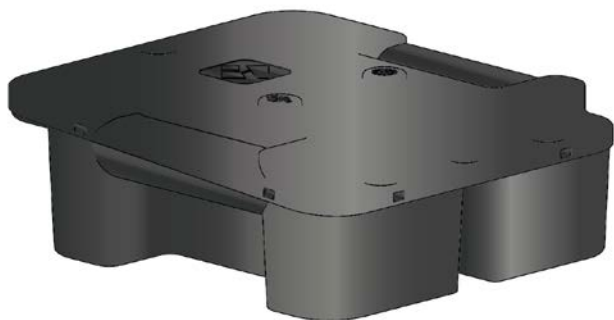
153180 BASE DIRITTA DS CON PIEDE D'APPOGGIO DIRITTO,
SALDATA, FORATA



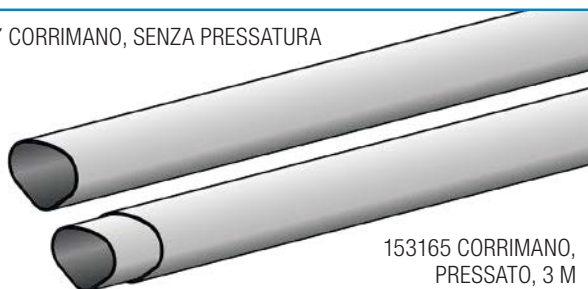
153171 CUNEO DI FISSAGIO DS



153167 CONTRAPPESO PER DS GUARD, PLASTICA
12,5 KG

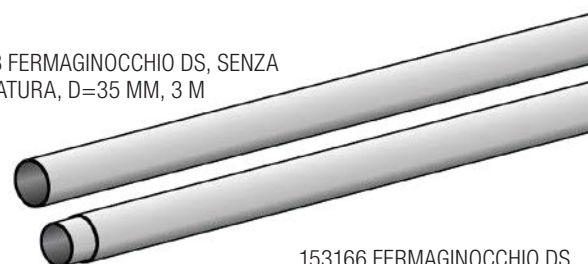


153177 CORRIMANO, SENZA PRESSATURA
3 M



153165 CORRIMANO,
PRESSATO, 3 M

153178 FERMAGINOCCHIO DS, SENZA
PRESSATURA, D=35 MM, 3 M

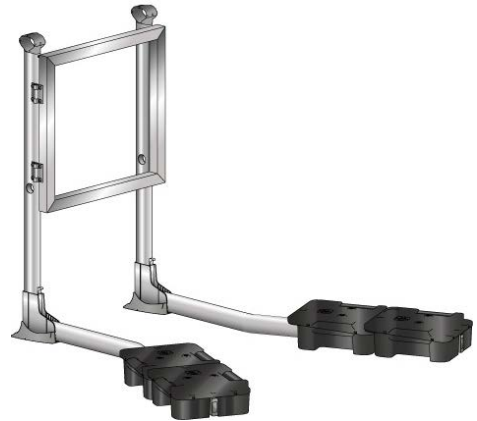


153166 FERMAGINOCCHIO DS,
PRESSATO, D=35 MM, 3 M

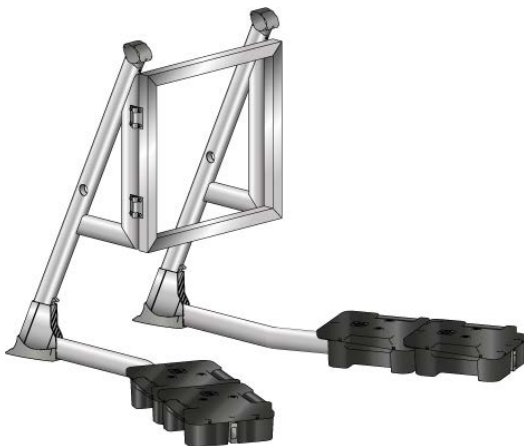
153196 KIT PORTA DI SICUREZZA PER SISTEMA DI PARAPETTI DI SICUREZZA DIASAFE® GUARD STRAIGHT EN ISO 14122-3



153197 KIT PORTA DI SICUREZZA PER SISTEMA DI PARAPETTI DI SICUREZZA DIASAFE® GUARD STRAIGHT EN 13374



153198 KIT PORTA DI SICUREZZA PER SISTEMA DI PARAPETTI DI SICUREZZA DIASAFE® GUARD BENT EN ISO 14122-3



153200 BASE DIRITTA DS CON PIEDE D'APPOGGIO SINISTRO CON PIEGATURA DI 25° L=1310 MM



153199 BASE DIRITTA DS CON PIEDE D'APPOGGIO DESTRO CON PIEGATURA DI 25° H=1310 MM



153204 BASE DS BENT CON PIEDE D'APPOGGIO SINISTRO CON PIEGATURA DI 25° H=1310 MM



153203 BASE DS BENT CON PIEDE D'APPOGGIO DESTRO CON PIEGATURA DI 25° L=1310 MM



153182 BASE DIRITTA DS, PIEDE D'APPOGGIO A „Z“, PIEGATO A SINISTRA



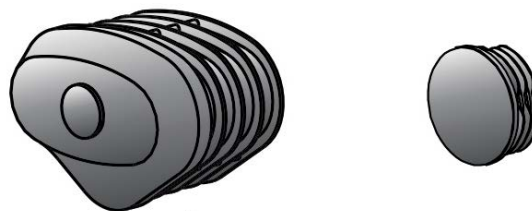
153181 BASE DIRITTA DS, PIEDE D'APPOGGIO A „Z“, PIEGATO A DESTRA



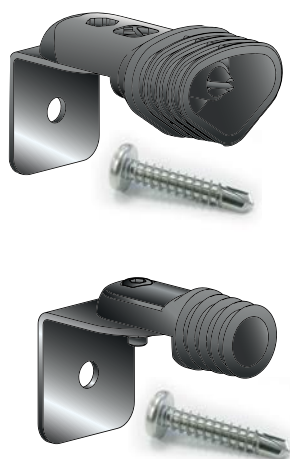
153187 KIT ANGOLATURA PER SISTEMA DI PARAPETTI DI SICUREZZA DIASAFE® GUARD



153186 KIT CHIUSURA ESTREMITÀ PER SISTEMA DI PARAPETTI DI SICUREZZA DIASAFE® GUARD



153188 KIT RACCORDO MURALE PER SISTEMA DI PARAPETTI DI SICUREZZA DIASAFE® GUARD



153193 VITE AUTOPERFORANTE DIN 7504 M A2 TORX 4,8 X 16 MM



153172 VITE AUTOPERFORANTE, ACCIAIO INOSSIDIBILE, TORX 4,8 X 25 MM



153174 VITE AUTOPERFORANTE, ACCIAIO INOSSIDIBILE, TORX 4,8 X 50 MM



154571 VITE A TESTA CILINDRICA M8X10 CON ESAGONO INCASSATO ED ESTREMITÀ A CONO



153183 VITE METRICA A TESTA ESAGONALE, ACCIAIO INOSSIDIBILE A2 M8 X 070 MM



153184 RONDELLA PIATTA, ACCIAIO INOSSIDIBILE, A2 M08



153185 DADO ESAGONALE, AUTOBLOCCANTE, A2 M8



154572 VITE A TESTA CILINDRICA M8X10 CON ESAGONO INCASSATO ED ESTREMITÀ A CONO



154573 BIT TORX T25 L=50 MM



153189 DS FUBLEISTE 3000 X 19 X 150 MM

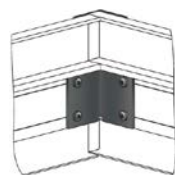


153195 KIT CHIUSURA ESTREMITÀ FERMAPIEDE PER SISTEMA DIASAFE® GUARD



1 x (153193)

153192 RACCORDO FERMAPIEDE DS, PER FERMAPIEDE DI H=150 MM



8 x (153193)

153190 SUPPORTO FERMAPIEDE DS, PER FERMAPIEDE DI H=150 MM



153194 KIT FERMAPIEDE ANGOLARE PER SISTEMA DI PARAPETTI DI SICUREZZA DIASAFE® GUARD



Componenti del sistema

Num. dell'articolo Soprema	Nome	Descrizione	Lunghezza mm	Larghezza mm	Altezza mm	Peso kg
153168	DIASAFE GUARD - DSG-PTG-1101	MONTANTE DS CON PRESA A "T", DIRITTO, M=1101 MM /EN 13374/	1101	65	25	1,1
153169	DIASAFE GUARD - DSG-PTG-1180	MONTANTE DS CON PRESA A "T", DIRITTO, M=1180 MM /EN 14122-3/	1180	65	25	1,25
153179	DIASAFE GUARD - DSGF-PTF-1101	MONTANTE DS CON PRESA A "T", RIBALTABILE, M=1101 MM	1101	65	25	1,35
153170	DIASAFE GUARD - DSG-SFG	BASE DIRITTA DS CON PIEDE D'APPOGGIO DIRITTO, SALDATA	1320	130	160	1,25
153175	DIASAFE GUARD - DSGB-SFG	BASE DS BENT CON PIEDE D'APPOGGIO DIRITTO, SALDATA	1320	130	160	1,3
153180	DIASAFE GUARD - DSGF-SFG-B	BASE DIRITTA DS CON PIEDE D'APPOGGIO DIRITTO, SALDATA, FORATA	1320	130	160	1,25
153181	DIASAFE GUARD - DSGF-SFZ-RIGHT	BASE DIRITTA DS, PIEDE D'APPOGGIO A "Z", PIEGATO A DESTRA	834	222	160	1,27
153182	DIASAFE GUARD - DSGF-SFZ-LEFT	BASE DIRITTA DS, PIEDE D'APPOGGIO A "Z", PIEGATO A SINISTRA	834	222	160	1,27
153199	DIASAFE GUARD - DSG-SF-25-RIGHT-1310	BASE DIRITTA DS CON PIEDE D'APPOGGIO DESTRO CON PIEGATURA DI 25° H=1310 MM	1310			1,35
153200	DIASAFE GUARD - DSG-SF-25-LEFT-1310	BASE DIRITTA DS CON PIEDE D'APPOGGIO SINISTRO CON PIEGATURA DI 25° H=1310 MM	1310			1,35
153201	DIASAFE GUARD - DSG-SF-25-RIGHT-878	BASE DIRITTA DS CON PIEDE D'APPOGGIO DESTRO CON PIEGATURA DI 25° H=878 MM	878			1,2
153202	DIASAFE GUARD - DSG-SF-25-LEFT-878	BASE DIRITTA DS CON PIEDE D'APPOGGIO SINISTRO CON PIEGATURA DI 25° H=878 MM	878			1,2
153203	DIASAFE GUARD - DSGB-SF-25-RIGHT-1310	BASE DS BENT CON PIEDE D'APPOGGIO DESTRO CON PIEGATURA DI 25° H=1310 MM	1310			1,35
153204	DIASAFE GUARD - DSGB-SF-25-LEFT-1310	BASE DS BENT CON PIEDE D'APPOGGIO SINISTRO CON PIEGATURA DI 25° H=1310 MM	1310			1,35
153167	DIASAFE GUARD - DSG-GG-12,5	CONTRAPPESO PER DS GUARD, PLASTICA, 12,5 KG	325	295	110	12,5
153165	DIASAFE GUARD - DSG-HL-P-3M	CORRIMANO, PRESSATO, 3 M	3000			1,8
153177	DIASAFE GUARD - DSGF-HL-NP-3M	CORRIMANO, SENZA PRESSATURA, 3 M	3000			1,8
153166	DIASAFE GUARD - DSG-KL-P-3M	FERMAGINOCCHIO DS, PRESSATO, D=35 MM, 3 M	3000			1,3
153178	DIASAFE GUARD - DSGF-KL-NP-3M	FERMAGINOCCHIO DS, SENZA PRESSATURA, D=35 MM, 3 M	3000			1,3
153186	DIASAFE GUARD - DSG-AS-KIT	KIT CHIUSURA ESTREMITÀ PER SISTEMA DI PARAPETTI DI SICUREZZA DIASAFE® GUARD	45	70	50	0,05
153187	DIASAFE GUARD - DSG-E-KIT	KIT ANGOLATURA PER SISTEMA DI PARAPETTI DI SICUREZZA DIASAFE® GUARD	168	66	47	0,37
153188	DIASAFE GUARD - DSG-WA-KIT	KIT RACCORDO MURALE PER SISTEMA DI PARAPETTI DI SICUREZZA DIASAFE® GUARD	110	70	100	0,5
153196	DIASAFE GUARD - DSGS-TOR-KIT-14122-3	KIT PORTA DI SICUREZZA PER SISTEMA DI PARAPETTI DI SICUREZZA DIASAFE® GUARD STRAIGHT EN ISO 14122-3		600		57,3
153197	DIASAFE GUARD - DSGS-TOR-KIT-13374	KIT PORTA DI SICUREZZA PER SISTEMA DI PARAPETTI DI SICUREZZA DIASAFE® GUARD STRAIGHT EN 13374				57
153198	DIASAFE GUARD - DSGB-TOR-KIT-14122-3	KIT PORTA DI SICUREZZA PER SISTEMA DI PARAPETTI DI SICUREZZA DIASAFE® GUARD BENT EN ISO 14122-3				57,7
153189	DIASAFE GUARD - DSG-FL-3000	FERMAPIEDE DS, 3000X19X150 MM	3000	19	150	2,74
153190	DIASAFE GUARD - DSG-FLH-150	SUPPORTO FERMAPIEDE DS, PER FERMAPIEDE DI 150 MM				0,01
153192	DIASAFE GUARD - DSG-FLV-150	RACCORDO FERMAPIEDE DS, PER FERMAPIEDE DI 150 MM				0,06
153194	DIASAFE GUARD - DSG-FL-E-KIT	KIT FERMAPIEDE ANGOLARE PER SISTEMA DI PARAPETTI DI SICUREZZA DIASAFE® GUARD				0,136
153195	DIASAFE GUARD - DSG-FL-AS-KIT	KIT CHIUSURA ESTREMITÀ FERMAPIEDE PER SISTEMA DIASAFE® GUARD				0,082
153171	DIASAFE GUARD - DSG-BFK	CUNEO DI FISSAGGIO DS				0,01
153172	DIASAFE GUARD - BS-TORX-4,8X25 MM	VITE AUTOPERFORANTE, ACCIAIO INOSSIDIBALIE, TORX 4,8X25 MM				0,004
153174	DIASAFE GUARD - BS-TORX-4,8X50 MM	VITE AUTOPERFORANTE, ACCIAIO INOSSIDIBALIE, TORX 4,8X50 MM				0,006
154571	DIASAFE GUARD - USE-A2-M5	RONDELLA PIATTA DIN 440 A2 R M5	18	18	2	0,003
153183	DIASAFE GUARD - SKSE-A2-M8X70 MM	VITE METRICA A TESTA ESAGONALE, ACCIAIO INOSSIDIBILE A2 M8X70 MM				0,028
153184	DIASAFE GUARD - USE-A2-M08	RONDELLA PIATTA, ACCIAIO INOSSIDIBILE A2, PER M08				0,01
153185	DIASAFE GUARD - SKM-A2-M8	DADO ESAGONALE, AUTOBLOCCANTE, A2 M8				0,006
153193	DIASAFE GUARD - BS-TORX-4,8X16 MM	VITE AUTOPERFORANTE DIN 7504 M A2 TORX 4,8X16 MM				0,002
154572	DIASAFE GUARD - GWS-M8	VITE A TESTA CILINDRICA M8X10 CON ESAGONO INCASSATO ED ESTREMITÀ A CONO				0,002
154573	DIASAFE GUARD - TORX-T25-L50	BIT TORX T25 L=50 MM				0,01

DESCRIZIONE

DIASAFE® GUARD STRAIGHT

Sistema di parapetti di sicurezza autoportanti in alluminio per tetti piani, ideato per garantire la protezione collettiva contro le cadute dall'alto, senza la necessità di forare lo strato isolante del tetto, certificato in base alle norme EN ISO 14122-3 e EN 13374, con corrimano e fermagginocchio, montante diritto (EN ISO 14122-3: m=118 cm; EN 13374: m=110 cm), cuneo di fissaggio, piede d'appoggio, n. 2 contrappesi di 12,5 kg per ciascun montante, viti in acciaio inossidabile, fornito e installato in base al progetto predisposto e approvato dal produttore. Accessori: KIT chiusura estremità, KIT angolo, KIT raccordo murale, KIT porta di sicurezza, KIT fermapiEDE angolare, KIT chiusura estremità fermapiEDE (Il fermapiEDE è obbligatorio se l'altezza dell'attico secondo la norma EN ISO 14122-3 è inferiore a 10 cm e secondo la norma EN 13374 è inferiore a 15 cm).

Prodotto: DiaSafe® Guard Straight

Dichiarazione del produttore: Soprema AG

Sito web: www.soprema.ch

DIASAFE® GUARD BENT

Sistema di parapetti di sicurezza autoportanti in alluminio per tetti piani, ideato per garantire la protezione collettiva contro le cadute dall'alto, senza la necessità di forare lo strato isolante del tetto, certificato in base alla norma EN ISO 14122-3, con corrimano e fermagginocchio, montante, cuneo di fissaggio, piede d'appoggio diritto saldato alla base, n. 2 contrappesi di 12,5 kg per ciascun montante, viti in acciaio inossidabile, fornito e installato in base al progetto predisposto e approvato dal produttore. Accessori: KIT chiusura estremità, KIT angolo, KIT raccordo murale, KIT porta di sicurezza, FermapiEDE (è obbligatorio se l'altezza dell'attico è inferiore a 10 cm).

Prodotto: DiaSafe® Guard Bent

Dichiarazione del produttore: Soprema AG

Sito web: www.soprema.ch

DIASAFE® GUARD FOLDABLE

Sistema di parapetti di sicurezza autoportanti in alluminio per tetti piani, ideato per garantire la protezione collettiva contro le cadute dall'alto, senza la necessità di forare lo strato isolante del tetto, certificato in base alla norma EN ISO 14122-3, con corrimano e fermagginocchio, montante ribaltabile, cuneo di fissaggio, piede d'appoggio diritto e a forma di Z saldato, n. 2 contrappesi di 12,5 kg per ciascun montante, viti in acciaio inossidabile, fornito e installato in base al progetto predisposto e approvato dal produttore. Accessori: KIT chiusura estremità, FermapiEDE (è obbligatorio se l'altezza dell'attico è inferiore a 10 cm).

Prodotto: DiaSafe® Guard Foldable

Dichiarazione del produttore: Soprema AG

Sito web: www.soprema.ch

SCARICAMENTI

Sul sito internet di Soprema AG sono disponibili la documentazione tecnica più recente dei prodotti DiaSafe®, la letteratura tecnica pertinente e il manuale di installazione. Prima di procedere all'installazione del sistema DiaSafe® Guard si consiglia di consultare il manuale di installazione. Il produttore/progettista declina ogni responsabilità per l'esecuzione che effettivamente sia diversa dal piano di installazione predisposto.



Servizio Clienti SOPREMA

Volete piazzare un ordine?

Contattate il nostro Ufficio Commerciale:

Tel. : **+41 56 418 59 30**

Domande tecniche riguardanti i nostri prodotti?

Rivolgetevi al nostro Ufficio Tecnico - Tel.: **+41 56 418 59 30**

Per maggiori informazioni: www.soprema.ch oppure info@soprema.ch

SOPREMA

GROUP

e-mail : info@soprema.ch - www.soprema.ch

SOPREMA AG

Härdlistrasse 1-2 • CH-8957 Spreitenbach

Telefon +41 56 418 59 30 • Fax +41 56 418 59 31

info@soprema.ch • www.soprema.ch